



GUÍA DE MEDICIÓN

SISTEMA FIT

Novatlux
S O L U C I O N E S

**Distribuidores
autorizados
Bandalux**

1

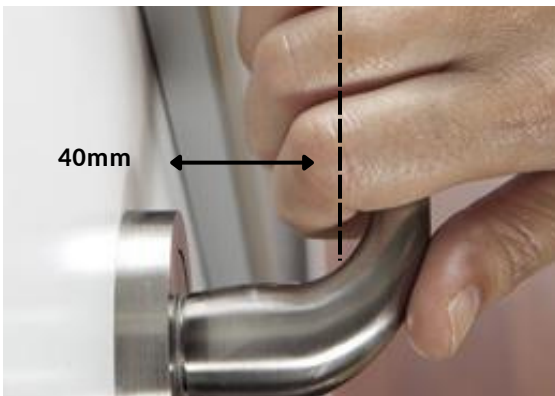
Altura mínima **30mm**
(el cajón se ve por detrás de la puerta)
Altura óptima **70mm**



La altura debe ser de 70mm en la parte superior, desde la moldura hacia arriba, para que el cajón no se vea por detrás de la puerta (superficie plana).

2

Profundidad mínima **40mm**



Debe haber un mínimo de 40mm entre el pomo y el principio del marco de la puerta.

3

Espacio mínimo **18mm**



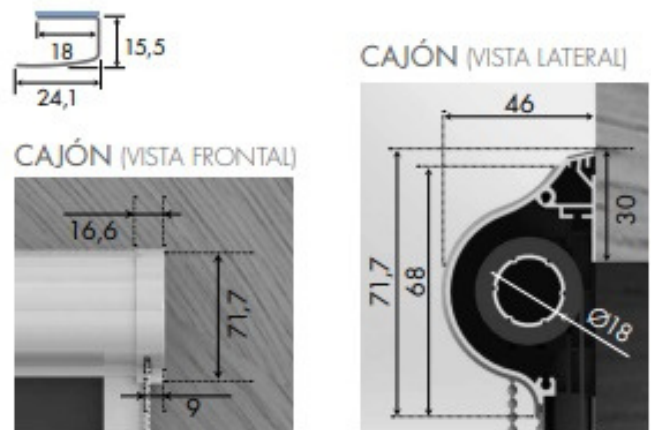
Espacio mínimo de 18mm entre el pomo y el principio de la moldura interior.





MEDIDAS DEL SISTEMA

Este sistema incluye un pequeño cajón y guías laterales para su perfecta instalación



Medidas en mm.



Adhesivo ultra resistente sin dañar la superficie

Adherencia perfecta al marco para ventanas y puertas acristaladas:

- Se integra totalmente a la estructura.
- Sin agujeros. Sin perforaciones.
- Con adhesivo ultra resistente 3M.





**Distribuidores
autorizados
Bandalux**